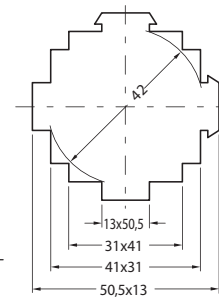
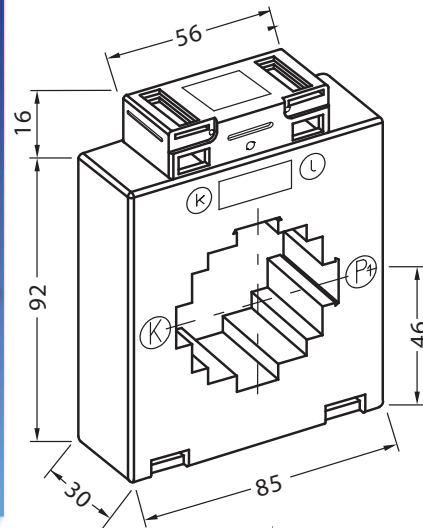


Stromwandler

SchellCount S 8512 Aufsteck- Stromwandler Artikel Nr. 831600

Bei Bestellung bitte das Wandlerverhältnis mit angeben!



Rundleiter
42mm
Primärschiene
50x12mm
2x 40x10 mm

Sonderausführungen:

- beliebige primäre und sekundäre Nennströme -sekundär zweifach oder dreifach umschaltbar.
- Gießharzverguss
- Betriebsspannung Reihe 1 (1,2kV)
- eichfähige Ausführung

| I _{sn} | Kl. | Primäre Bemessungsstromstärke | | | | | | | | | | | | | A | | | |
|-----------------|-----|-------------------------------|-----|------|-----|-----|-----|-----|-----|-----|-----|-----|------|------|-----|------|--|--|
| | | 100 | 125 | 150 | 200 | 250 | 300 | 400 | 500 | 600 | 750 | 800 | 1000 | 1250 | | 1500 | | |
| 5A | 0,5 | | | 1,25 | 2,5 | 2,5 | 2,5 | 2,5 | 2,5 | 2,5 | 2,5 | 2,6 | 2,5 | 2,5 | 2,5 | | | |
| | | | | | 5 | 5 | 5 | 5 | 5 | 5 | 5 | 6 | 5 | 5 | 5 | | | |
| | 1 | | | | | | 7,5 | 10 | 10 | 20 | 10 | 10 | 10 | 10 | 10 | | | |
| | | | | | | | | 15 | 15 | 15 | | | 15 | 15 | 15 | | | |
| 5A | 0,5 | | | | | | | | | | | | | | | | | |
| | | | | | | | | | | | | | | | | | | |
| | 1 | | | | | | | | | | | | | | | | | |
| | | | | | | | | | | | | | | | | | | |
| 5A | 0,5 | | | | | | | | | | | | | | | | | |
| | | | | | | | | | | | | | | | | | | |
| | 1 | | | | | | | | | | | | | | | | | |
| | | | | | | | | | | | | | | | | | | |
| 5A | 0,5 | | | | | | | | | | | | | | | | | |
| | | | | | | | | | | | | | | | | | | |
| | 1 | | | | | | | | | | | | | | | | | |
| | | | | | | | | | | | | | | | | | | |

Zubehör (im Lieferumfang enthalten):

- 1 St. Primärschienenklemme
- 2 St. Sekundärklemmenabdeckungen (gelbe Schieber)
- 2 St. Steckfüße

Sonderzubehör:

- Schnappbefestigung für Tragschiene EN 50022-35
- Cu-Primärschienen in verschiedenen Größen
- Schutzkappen für Primärschienen-Befestigungsschrauben
- Cu-Hülse (d_a = 42mm, d_j = 12,5mm)¹⁾ zur Verwendung des Wandlers als **Rohrstab-Stromwandler**
- Schutzhaube zur Vergrößerung der Luft- und Kriechstrecken bei Verwendung des Wandlers als **Rohrstab-Stromwandler**

1) andere Werte auf Anfrage 2) Klasse 3