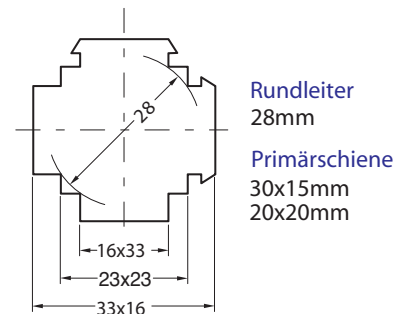
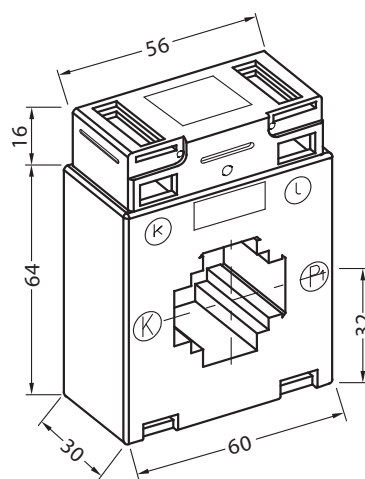


## Stromwandler

SchellCount **S 6315** Aufsteck- Stromwandler Artikel Nr. 831300

Bei Bestellung bitte das Wandlerverhältnis mit angeben!



### Sonderausführungen:

- beliebige primäre und sekundäre Nennströme
- Gießharzverguss
- eichfähige Ausführung

I <sub>sn</sub>	Kl.	Primäre Bemessungsstromstärke												I <sub>pn</sub> <sup>1)</sup>				
		50	60	75	80	100	125	150	200	250	300	400	500				600	750
5A	0,5								2,5	2,5	2,5	2,5	2,5	2,5	2,5			A
									3,75	5	5	5	5	5	5			VA
	1										7,5	10	10	10	10			
			1,25 <sup>2)</sup>	1,25	1,25	1,25	2,5	2,5	2,5	2,5	2,5	2,5	2,5	2,5	2,5	2,5		
			1,5	2		3,75	3,75	5	5	5	5	5	5	5				
			2,5 <sup>2)</sup>	2,5 <sup>2)</sup>			5	7,5	7,5	7,5	10	10	10	10				
									10	10	15			15				

### Zubehör (im Lieferumfang enthalten):

- 1 St. Primärschienenklemme
- 2 St. Sekundärklemmenabdeckungen (gelbe Schieber)
- 2 St. Steckfüße

### Sonderzubehör:

- Schnappbefestigung für Tragschiene EN 50022-35
- Cu-Primärschienen in verschiedenen Größen
- Schutzkappen für Primärschienen-Befestigungsschrauben
- Cu-Hülse (d<sub>a</sub>= 28mm, d<sub>j</sub>= 12,5mm) <sup>1)</sup> zur Verwendung des Wandlers als **Rohrstab-Stromwandler**
- Schutzhaube zur Vergrößerung der Luft- und Kriechstrecken bei Verwendung des Wandlers als **Rohrstab-Stromwandler**

1) andere Werte auf Anfrage      2) Klasse 3