

Elektronischer Drehstromzähler EEM34ELC mit Display, ohne Zulassung



Maximalstrom 3x65 A, Stand-by-Verlust nur 0,4 Watt je Pfad.

Reiheneinbaugerät für Montage auf Tragschiene DIN-EN 60715 TH35 in Installationsschränken mit Schutzart IP51.
4 Teilungseinheiten = 70 mm breit, 58 mm tief.

Genauigkeitsklasse B (1%). Mit SO-Schnittstelle.

Der direkt messende Drehstromzähler misst die Wirkenergie anhand der zwischen den Eingängen und Ausgängen fließenden Strömen.
Der Eigenverbrauch von nur maximal 0,4 Watt Wirkleistung je Pfad wird nicht gemessen und nicht angezeigt.

Es können 1, 2 oder 3 Außenleiter mit Strömen bis zu 65A angeschlossen werden. Der Anlaufstrom ist 40 mA.

Der N-Anschluss muss vorhanden sein.

Das 7-Segment LC-Display kann auch ohne Stromversorgung zweimal innerhalb von zwei Wochen abgelesen werden.

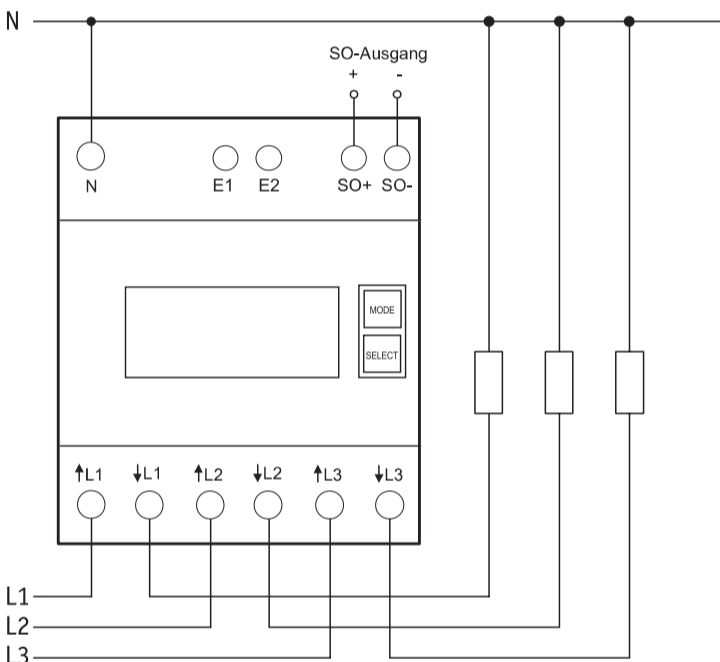
Der Leistungsbezug wird mit einem 100 mal je kWh blinkenden Balken im Display angezeigt.

Mit Anlegen von 230V an die Klemmen E1/E2 kann auf einen zweiten Tarif umgeschaltet werden.

Rechts neben dem Display befinden sich die Tasten MODE und SELECT, mit welchen im Menü geblättert wird. Zunächst schaltet sich die **Hintergrundbeleuchtung** ein. Danach können die Gesamtleistung je Tarif und rücksetzbaren Speichers RS1 bzw. RS2 sowie die Momentanwerte Leistung, Spannung und Strom je Außenleiter angezeigt werden.

Anschlussbeispiel:

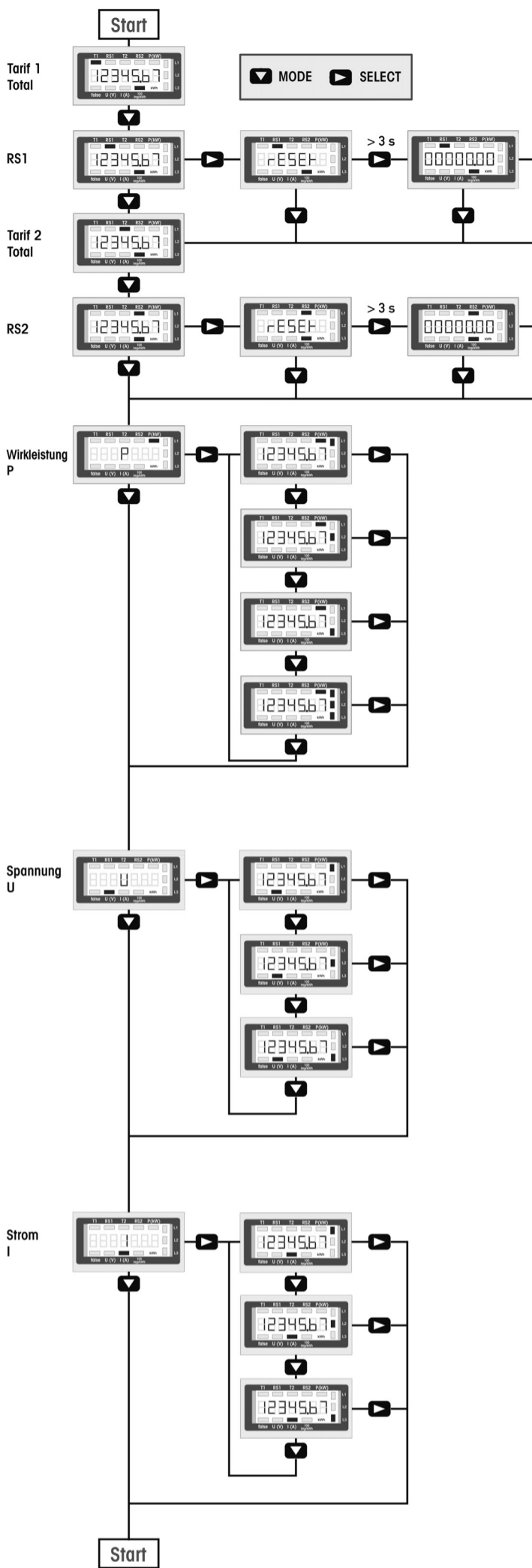
4-Leiter-Anschluss 3x230/400V



Technische Daten

Betriebsspannung, erweiterter Bereich	3x230/400V, 50Hz, -20%/+15%
Bemessungsstrom In (Grenzstrom I _{max})	3x10(65)A
Eigenverbrauch Wirkleistung	0,4 W je Pfad
Anzeige Wirkleistung	LC-Display 7 Stellen, davon 1 oder 2 Dezimalstellen
Genauigkeitsklasse für ±1%	B
Anlaufstrom entsprechend Genauigkeitsklasse B	40mA
Betriebstemperatur	-10/+55°C
Schnittstelle	Impulsausgang SO nach DIN EN 62053-31, potenzialfrei durch einen Optokoppler, max. 30VDC/20mA u. min. 5VDC. Impedanz 100 Ohm, Impulslänge 50ms, 1000 Imp./kWh
Klemmenabdeckung plombierbar	Aufklappbare Klemmenabdeckungen
Schutzart	IP50 für Montage in Installationsschränken mit Schutzart IP51
Maximaler Querschnitt eines Leiters	N- und L-Klemmen 16 mm ² , SO-Klemmen 6 mm ²
EG-Baumuster-Prüfbescheinigung	CH-MI-003-08009-00

Displayführung



Achtung!

Diese Geräte dürfen nur durch eine Elektrofachkraft installiert werden, andernfalls besteht Brandgefahr oder Gefahr eines elektrischen Schlages!

Electronic three-phase energy meter EEM34ELC with display, without approval



Maximum current 3x65A. Standby loss 0.4 watt per path only.

Modulair device for DIN-EN 60715 TH35 rail mounting in distribution cabinets with IP51 protection class.
4 modules = 70mm wide and 58mm deep.

Accuracy class B (1%). With SO interface as standard.

It measures active energy by means of the current between input and output. The internal power consumption of 0.4 watt active power per path is neither metered nor indicated.

1, 2 or 3 phase conductors with max. currents up to 65A can be connected. The inrush current is 40mA.

The N terminal must always be connected.

The 7 segment LC display is also legible twice within a period of 2 weeks without power supply.

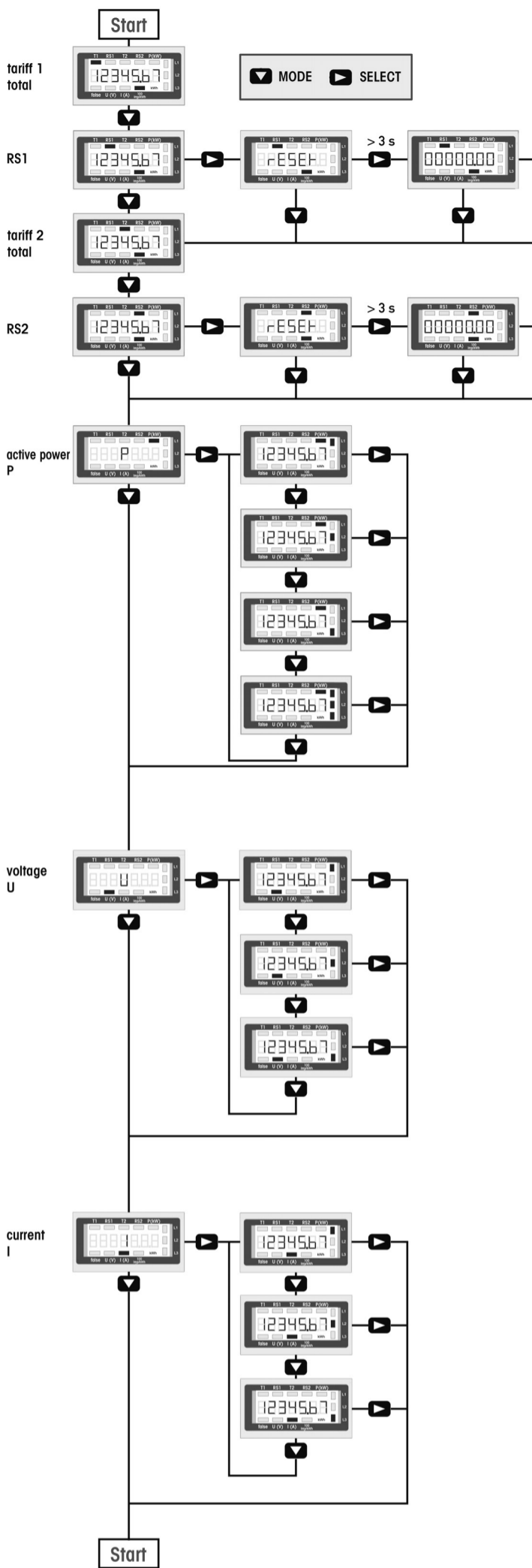
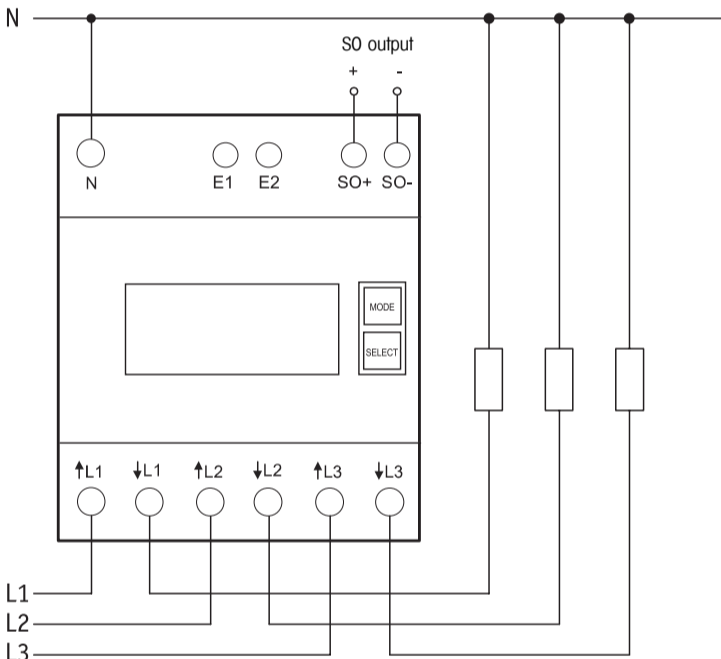
Power consumption is shown by a bar flashing at a rate of 100 times per kWh.

Switch over to a second tariff by applying 230V to terminals E1/E2.

On the right next to the display are the keys MODE and SELECT. Press them to scroll through the menu. First the **background lighting** switches on. The display then shows the total power per tariff and per resettable memory RS1 or RS2, and the instantaneous values of consumption, voltage and current per phase.

Typical connection:

4-wire-connection 3x230/400V



Technical data

Rated voltage, extended range	3x230/400V, 50Hz, -20%/+15%
Rated current In (Limiting current I _{max})	3x10(65)A
Internal consumption active power	0.4 W per path
Reading active power	LC display 7 digits, therefrom 1 or 2 digits after the decimal point
Accuracy class ±1%	B
Inrush current according to accuracy class B	40mA
Operating temperature	-10/+55°C
Interface	Pulse interface SO according to DIN EN 62053-31, potential free by opto-coupler, max. 30V DC/20mA and min. 5V DC, impedance 100 ohms, pulse length 50ms, 1000 Imp./kWh
Terminal cover sealable	Terminal cover claps
Protection degree	IP50 for mounting in distribution cabinets with protection class IP51
Maximum conductor cross section	N and L terminals 16 mm ² , SO terminals 6 mm ²
EC type examination certificate	CH-MI-003-08009-00

Important reminder!

This electrical equipment may only be installed by skilled electricians otherwise fire hazard or danger of electric shock exists!