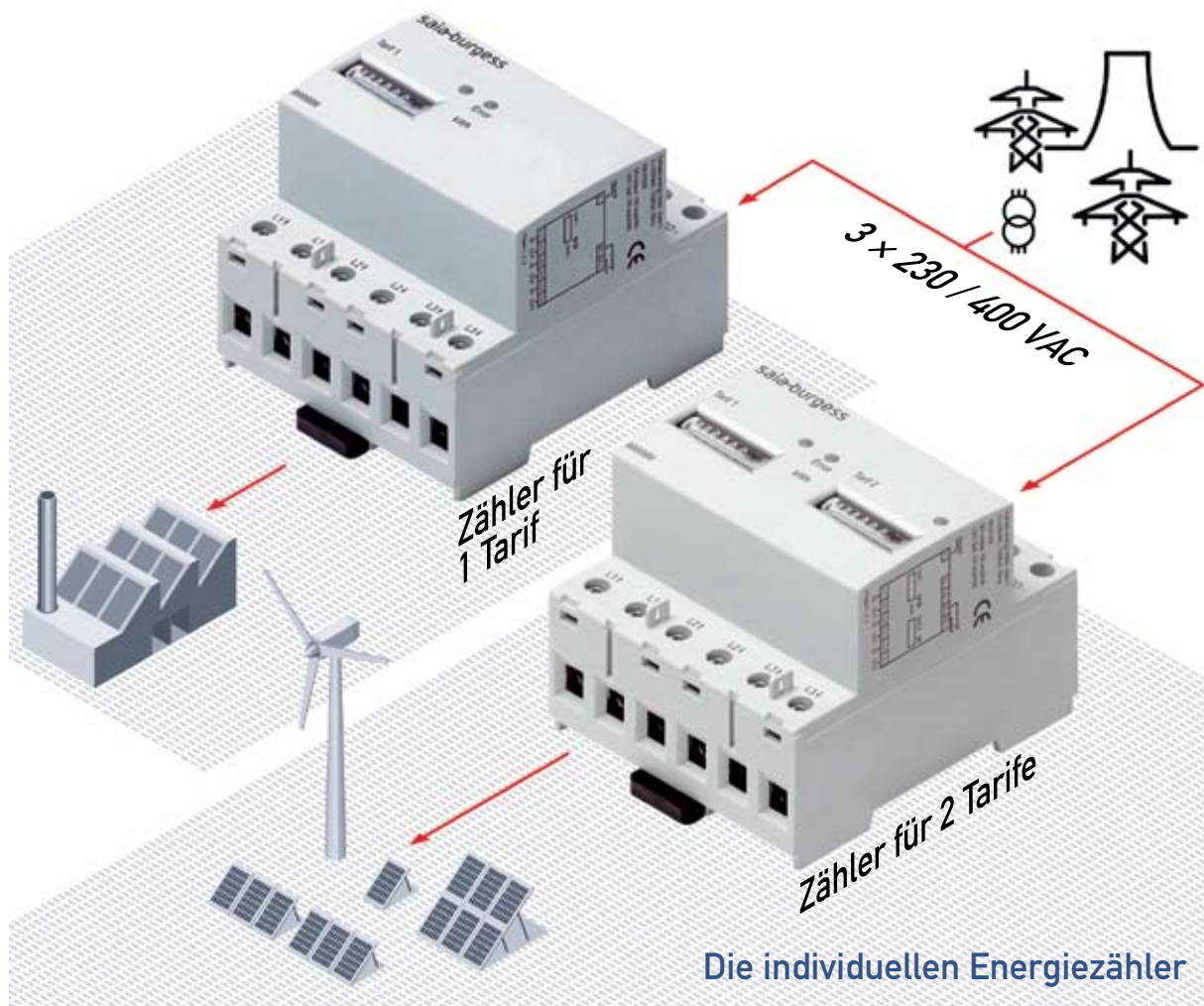


Technische Information



AAE3, 65 A

3-Phasen-Drehstromzähler für 1 oder 2 Tarife

Division Controls

AAE3, die kompakten 65 A 3-Phasen-Drehstromzähler für Primär- und Sekundär-Messung.

Für präzises Energie-Management und individuelle Abrechnung in gemeinsam genutzten Anlagen, wie z.B.:

- Einkaufszentren, Flughäfen und Bahnhöfen
- Büro Gemeinschaften, Fabriken, Läden, klimatisierte Bereiche, Werbung und Beleuchtung
- Ferienwohnungen, Häuser, Bungalows, Hotels, Spitäler und Schulen
- Ausstellungen, Märkte usw.

Genauere Messung und sichere Ablesung für faire Abrechnung oder korrekte Verbrauchsanalyse

- Misst niedrigsten Verbrauch, selbst den von elektronischen Geräten im Standby-Betrieb
- Keine falsche Ablesung, kein Betrug. Höchste Datenintegrität, dank Saia® High Level EMC Design kombiniert mit einer robusten mechanischen Konstruktion
- Preiswerte Elektrizitätszählung an jedem beliebigen Ort. Die schmale Bauweise von 70 mm ermöglicht den Einbau in bestehenden und neuen Stromanschluss- und Sicherungskästen
- Impuls-Ausgänge (SO) für das externe Zählen, Ablesen. Verrechnen der verschiedenen Verbraucher
- LED-Signalisierung des aktuellen Verbrauchs und Fehlermeldung bei vertauschten Leitungsanschlüssen
- PTB oder MID zertifiziert

Technische Daten | LED-Funktionen | Abmessungen



AAE3, 3 × 10 (65) A, 1 Tarif



AAE3, 3 × 10 (65), 2 Tarife

Technische Daten

Zulassungen	PTB- oder MID-Zulassung	
Genauigkeitsklasse	1 (1%) gem. IEC 62053-21, B gem. EN 50470-3	
Schutzart	IP 50 Anschlüsse IP 20	
Strom		
Nennstrom	In = 10 A,	
Maximaler Strom	Imax. = 65 A pro Phase	
Anlaufstrom	Ist = 40 mA	
Spannung		
Betriebsspannung	3 × 230/400 VAC, 50 Hz 3 × 115/200 VAC, 50 Hz als Option Toleranz -20%/+15%	
Bemessungsleistung		
pro Phase	Aktiv	0.4 W
Messung	Direkt	
Zählbereich	0...999'999.9 kWh	
Mechanischer Zähler	4 mm hohe Ziffern, Dezimalstelle ist rot	
SO-Ausgang (Schnittstelle)		
Optokoppler	maximum 30 V / 20 mA und 5 V min.	
Impedanz	100 Ω	
Impulsbreite	50 ms	
Zählimpulse	100 Imp./kWh	
Übertragungsdistanz	maximum 1000 m (bei 30 V / 20 mA)	
LED rot	Ein = korrekter Anschluss, kein Strom Blinkend = Arbeitsmessung Falscher Anschluss, siehe LED-Funktionen	

Montage	Auf DIN-Hutschiene 35 mm
Anschlüsse	Für Poizdrive-, Philips- oder Schlitzschrauben-Dreher N°1/N°2
Hauptstromkreis	max. 16 mm², M4, N°1/N°2
Impulsausgang SO	max. 2.5 mm², M3.5, N°1
Isolationseigenschaften	<ul style="list-style-type: none"> 4 kV/50 Hz Test gemäss VDE 0435 6 kV 1.2/50 µs Surge-Spannung gemäss IEC61000-4-5 Geräteschutzklasse II
Umgebungsbedingungen	
Temperatur	-10°C...+45°C (gemäss IEC 62053-21, Klasse 1)
Erweiterter Temp.-Bereich	-20°C...+55°C (ausserhalb Klasse 1)
Luftfeuchtigkeit	25...40°C 95 % rF (gemäss IEC60068-2-30)
EMC/Störimmunität	<ul style="list-style-type: none"> Surge-Spannung gemäss IEC61000-4-5 an Hauptstromkreis, 4 kV 1.2/50 µs Surge-Spannung gemäss IEC61000-4-5 an Impulsausgängen SO, 1 kV 1.2/50 µs Burst-Spannung gemäss IEC61000-4-4, Level 4 (4 kV) ESD gemäss IEC61000-4-2, Kontakt (8 kV), Luft (15 kV)

LED-Funktionen

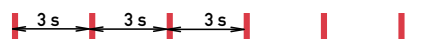
Momentanverbrauchs LED im Normalbetrieb

Null	Gemessene Arbeit Niedrig	Hoch	Impulse pro kWh	Impuls- pause	Pmomentan in kW
			100	150 ms	1.7 × Imp./min.

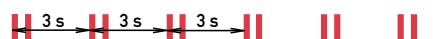
Fehler LED

(Anschlüsse vertauscht / nicht angeschlossen)

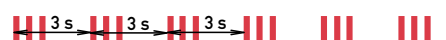
L1 nicht angeschlossen



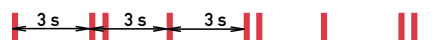
L2 nicht angeschlossen



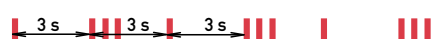
L3 nicht angeschlossen



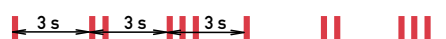
L1 und L2 vertauscht



L1 und L3 vertauscht

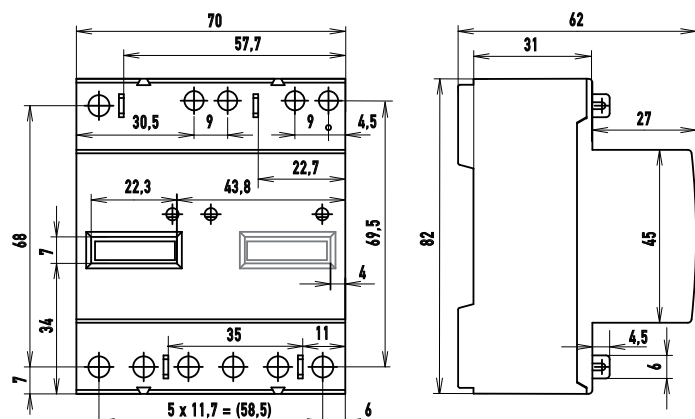


L1, L2 und L3 vertauscht



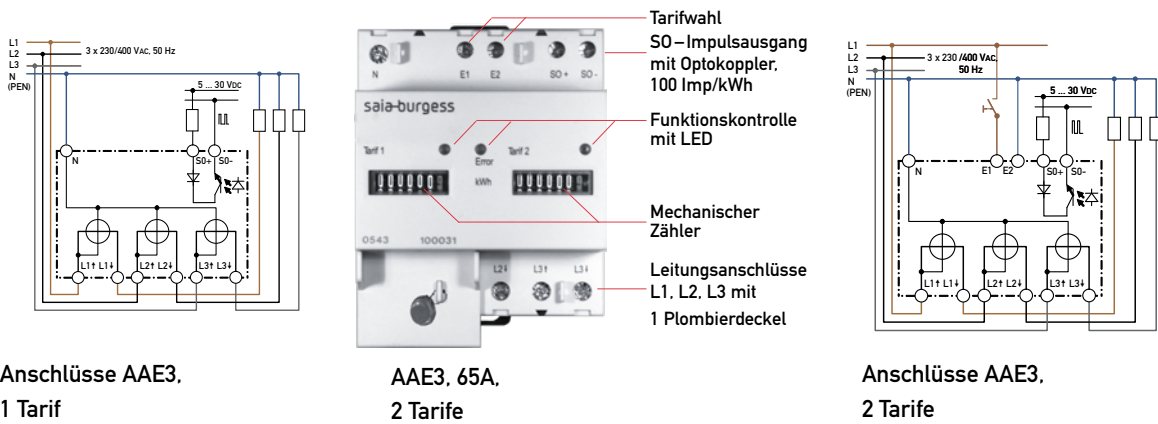
Abmessungen

Für beide Zählertypen

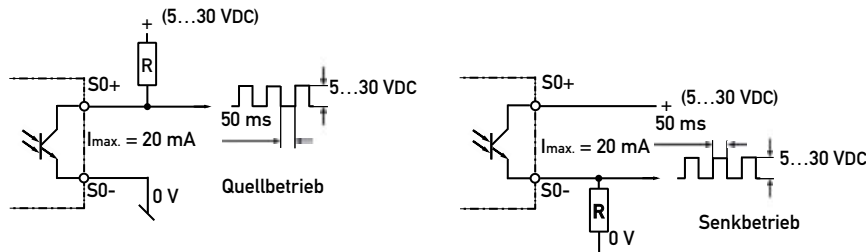


Anschluss | Externes Zählen, Ablesen, Verrechnen

Anschluss- und Anzeigeelemente



Externes Zählen und Ablesen mit Saia® PCD



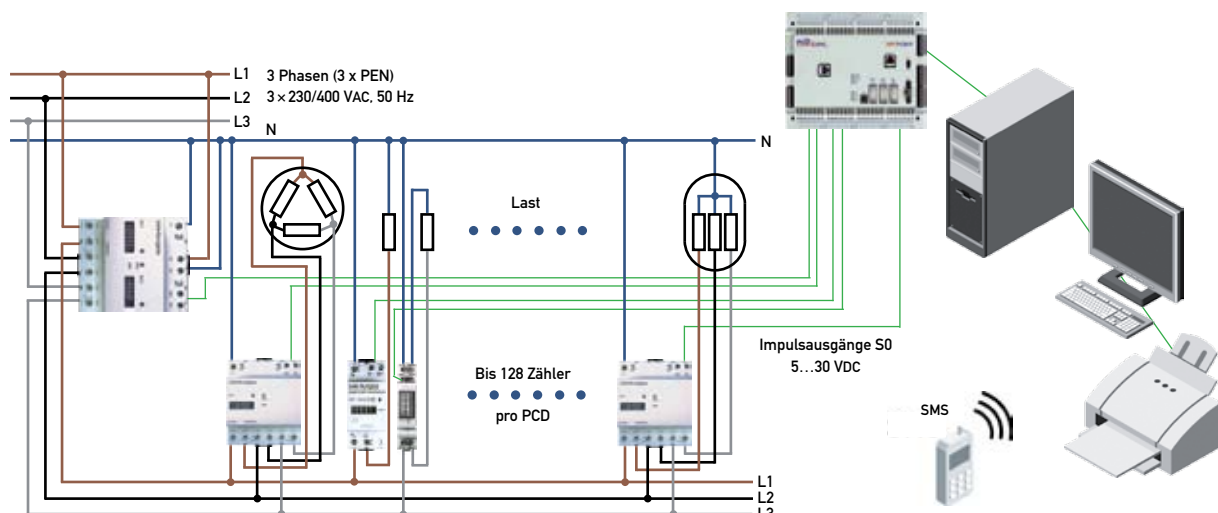
Anschluss an E/A-Module PCD2/3.E110
Beispiel siehe www.sbc-support.ch

Zentralisiertes Ablesen und Verrechnen mit Saia® PCD und AAE3

Vollständige Verwaltung von vielen Anschlüssen mit AAD- und AAE-Energiezählern über Saia® PCD Steuerungen.

- Daten-Sammlung, -Speicherung und Übertragung zu anderen Systemen
- Ausgabe der Verrechnungsdaten und automatischer Ausdruck der Rechnung
- Übertragung der Zählerdaten via Modems, TCP/IP und alle anderen herkömmlichen Protokolle
- Visualisierung der Daten durch direkten Zugang via den in der PCD integrierten Web-Server

Anwendungsbeispiel



...unzählige Verwendungsmöglichkeiten



SPS-IPC-Drives, Nürnberg

Faire Verbrauchsabrechnung während Industrie-Messen und lokalen Ausstellungen.



Energieverteilung und -verbrauch in Rechenzentren

Individuelle Verbrauchsabrechnung, z.B. in Gemeinschaftsbüros, in der Industrie usw.



Fotovoltaische Panels auf Messehalle Basel

Messung erneuerbarer Energie im Privatbereich, wie z.B. Windenergie, Fotovoltaik, Brennstoffzellen usw.

By courtesy of: Schweiz, Vereinigung für Sonnenenergie «SSES»



NOVOTEL, Bern | BEA Expo

Kenntnis des Energiebedarfs der Verbraucher ist wichtig für das Energie-Management in Hotels, Motels, Wohnheimen, Spitälern usw.

Bestellangaben

Typ	Beschreibung	Abmessungen	Gewicht
AAE3D5F10PR2A00	3 × 10 (65) A, 1 Tarif	70 × 82 × 62 mm	190 g
AAE3D5F10PR3A00	3 × 10 (65) A, 1 Tarif, MID Zulassung	70 × 82 × 62 mm	190 g
AAE3D5F11PR2A00	3 × 10 (65) A, 2 Tarife	70 × 82 × 62 mm	200 g
AAE3D5F11PR3A00	3 × 10 (65) A, 2 Tarife, MID Zulassung	70 × 82 × 62 mm	200 g
4 104 7485 0	Plombierdeckel für AAE3 65A ¹⁾	35.0 × 28 × 39 mm	5 g

¹⁾ Für den vollständigen Berührungsschutz werden 4 Stück empfohlen.

Kontakt

Schweiz und International
 Saia-Burgess Controls AG
 Bahnhofstrasse 18
 CH-3280 Murten / Schweiz
 T +41 26 / 672 71 11
 F +41 26 / 672 74 99
 pcd@saia-burgess.com
 www.saia-cc.com

Österreich
 Saia-Burgess Österreich GmbH
 Linzer Bundesstrasse 101
 A-5023 Salzburg / Österreich
 T +43 (0)662 88 49 10
 F +43 (0)662 88 49 10 11
 office@saia-burgess.at
 www.saia-cc.at

Produkt-Support.
 Technische Referenz Website:

www.sbc-support.ch

Deutschland
 Saia-Burgess Dreieich GmbH & Co. KG
 Otto Hahn-Str. 31-33
 D-63303 Dreieich / Deutschland
 T +49 [0]6103 89 06 0
 F +49 [0]6103 89 06 65
 sbc-info@saia-burgess.com
 www.saia-cc.de | www.saia-burgess-controls.de

Überreicht durch: