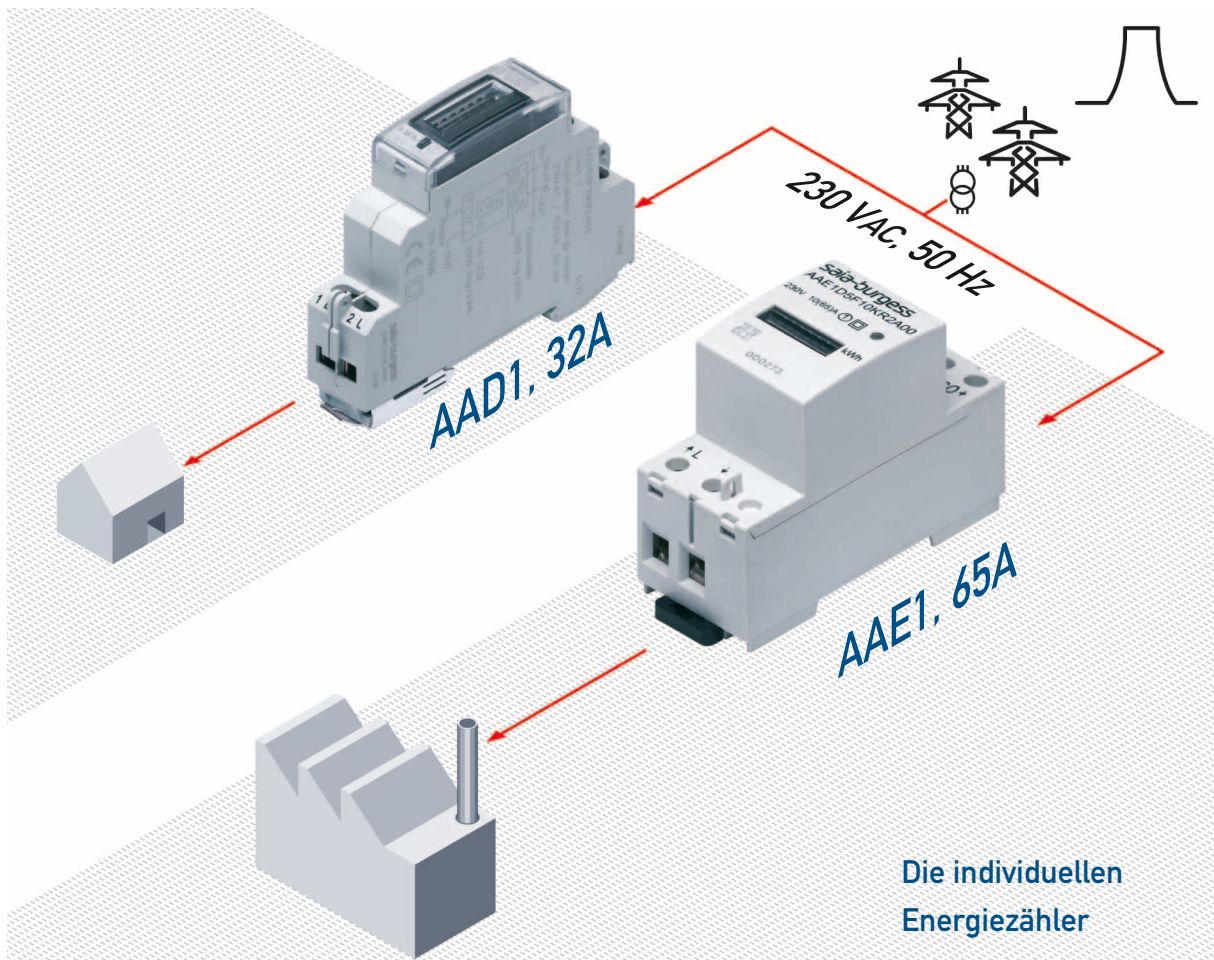


## Technische Information



### AAD1 und AAE1 1-Phasen-Wechselstromzähler für 32 A und 65 A

Division Controls

AAD1 und AAE1, die kompakten 32 A und 65 A Einphasen-Wechselstromzähler für Primär- und Sekundär-Messung

Für präzises Energie-Management und individuelle Abrechnung in gemeinsam genutzten Anlagen, wie z.B.:

- Einkaufszentren, Flughäfen und Bahnhöfen
- Bürogemeinschaften, Fabriken, Läden, klimatisierte Bereiche, Werbung und Beleuchtung
- Ferienwohnungen, Häuser, Bungalows, Hotels, Spitäler und Schulen
- Camping, Bootsplätze, Mobilhomes und andere temporäre Einrichtungen
- Ausstellungen, Märkte

Genauere Messung und sichere Ablesung für faire Abrechnung oder korrekte Verbrauchsanalyse

- Misst niedrigsten Verbrauch, selbst den von elektronischen Geräten im Standby-Betrieb
- Keine falsche Ablesung, kein Betrug. Höchste Datenintegrität, dank Saia® High Level EMC Design kombiniert mit einer robusten mechanischen Konstruktion.
- Preiswerte Elektrizitätszählung an jedem beliebigen Ort. Die schmale Bauweise, nur 17,5 mm für AAD32, ermöglicht den Einbau in bestehenden und neuen Stromanschluss- und Sicherungskästen.
- Impuls-Ausgänge (SO) für das externe Zählen, Ablesen, Verrechnen der verschiedenen Verbraucher.
- LED-Signalisierung des aktuellen Verbrauchs und Fehlermeldung bei vertauschten Leitungsanschlüssen.
- PTB oder MID zertifiziert.

# Technische Daten | LED-Funktion | Abmessungen



**AAD1, 32 A**



**AAE1, 65 A**

## Technische Daten

Zulassungen	PTB- oder MID-Zulassung	
Genauigkeitsklasse	1 (1%) gem. IEC 62053-21, B gem. EN 50470-3	
Schutzart	Gehäuse IP 50   Anschlüsse IP 20	
Strom		
Nennstrom	<b>AAD1, 32 A</b>	In = 5 A
Maximaler Strom		Imax. = 32 A
Anlaufstrom		Ist = 20 mA
Nennstrom	<b>AAE1, 65 A</b>	In = 10 A
Maximaler Strom		Imax. = 65 A
Anlaufstrom		Ist = 40 mA
Spannung		
Betriebsspannung	230 VAC, 50 Hz (115 VAC, 50 Hz als Option) Toleranz -20%/+15%	
Bemessungsleistung	Aktiv	0.4 W
Messung	Direkt	
Zählbereich	0...999'999.9 kWh	
Anzeige	4 mm hohe Ziffern, dezimalstelle ist rot	
SO-Ausgang (Schnittstelle)		
Optokoppler	max. 30 V / 20 mA und 5 V min.	
Impedanz	100 Ω	
Impulsbreite	50 ms	
Impulse je kWh	<b>AAD1, 32 A</b> = 1000 Imp./kWh (Option 2000)	<b>AAE1, 65 A</b> = 1000 Imp./kWh
Übertragungsdistanz	maximal 1000 m (bei 30 V / 20 mA)	
LED rot	<b>AAD1, 32 A</b> = blinkend 2000 Imp./kWh <b>AAE1, 65 A</b> = blinkend 1000 Imp./kWh	

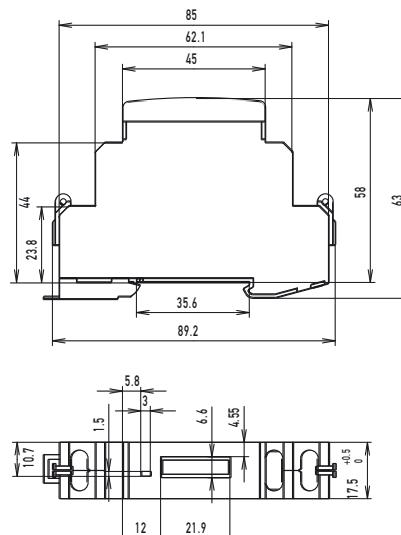
Montage	Auf Hutschiene nach DIN EN 60715 TH35 (vormals DIN EN 50022) (1 × 35 mm)	
Schraubendreher	Pozidrive Nr.1, Philips Nr.1 oder	
Anschlüsse	Schlitz-Dreher Nr.1 (AAE1 L1/2/N = Nr.2)	
Hauptstromkreis	<b>AAD1, 32 A</b>	max. 6 mm <sup>2</sup> , M4, Nr.1
Impulsausgänge S0		max. 2.5 mm <sup>2</sup> , M3, Nr.1
Hauptstromkreis	<b>AAE1, 65 A</b>	max. 16 mm <sup>2</sup> , M4, Nr.1/2
Impulsausgänge S0		max. 2.5 mm <sup>2</sup> , M3.5, Nr.1
Gewicht	<b>AAD1, 32 A</b>	75 g (ohne Verpackung)
	<b>AAE1, 65 A</b>	100 g (ohne Verpackung)
Isolationseigenschaften	4 kV/50 Hz Test gemäss VDE 0435 6 kV 1.2/50 μs Surge-Spannung gemäss IEC 61000-4-5 Geräteschutzklasse II	
Umgebungsbedingungen		
Temperatur	-10 °C...+45 °C (gemäss IEC 62053-21, Klasse 1)	
Erweiterter Temp.-Bereich	-20 °C...+55 °C (ausserhalb Klasse 1)	
Luftfeuchtigkeit	25...40 °C 95 % rF. (gemäss IEC 60068-2-30)	
EMC/Störimmunität	<ul style="list-style-type: none"> <li>Surge-Spannung gemäss IEC 61000-4-5 an Hauptstromkreis, 4 kV 1.2/50 μs</li> <li>Surge-Spannung gemäss IEC 61000-4-5 an Impulsausgängen S0, 1 kV 1.2/50 μs</li> <li>Burst-Spannung gemäss IEC 61000-4-4, Level 4 (4 kV)</li> <li>ESD gemäss IEC 61000-4-2, Kontakt (8 kV), Luft (15 kV)</li> </ul>	

## LED-Funktion

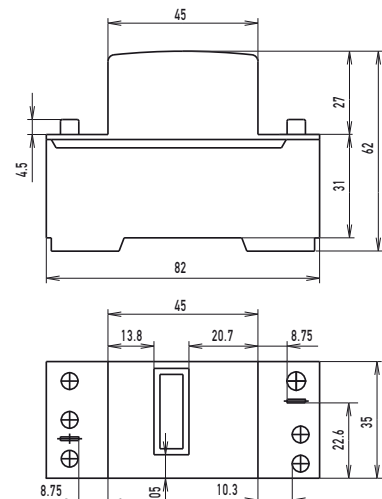
Normalbetrieb	
Gemessene Arbeit	2000 Impulse / kWh
<b>AAD1, 32A</b>	Pmoment. in kW 33,4 × Imp./min.
<b>AAE1, 65A</b>	1000 Impulse / kWh Pmoment. in kW 16,7 × Imp./min.
LED	
Kein Verbrauch	Keine Impulse
Niedriger Verbrauch	Impulspause 100 ms
Hoher Verbrauch	Impulslänge abhängig von gemessener Arbeit
Fehler (Anschlüsse vertauscht)	Blinkfrequenz 600 / 600 ms

## Abmessungen

**AAD1, 32 A**

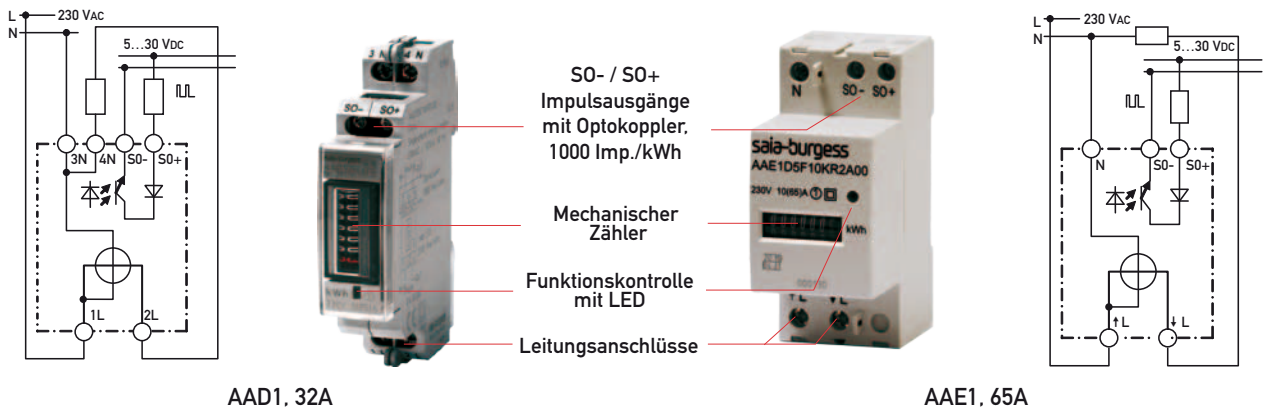


**AAE1, 65 A**

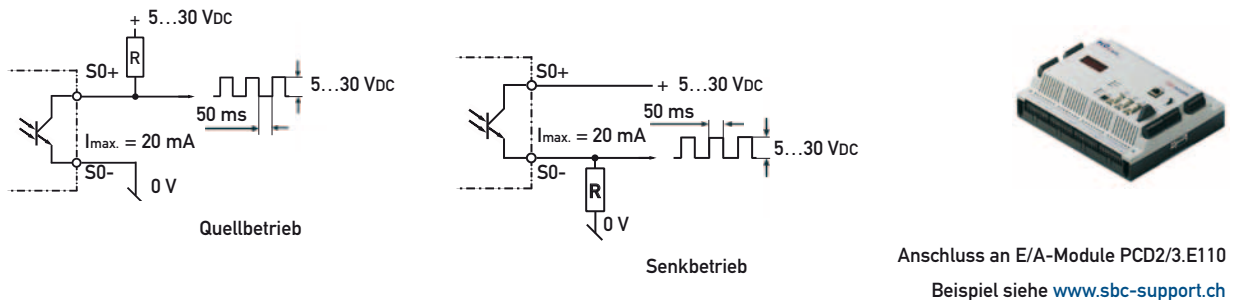


Saia® 1-Phasen Wechselstromzähler

## Anschluss- und Anzeigeelemente



## Externes Zählen und Ablesen mit Saia® PCD

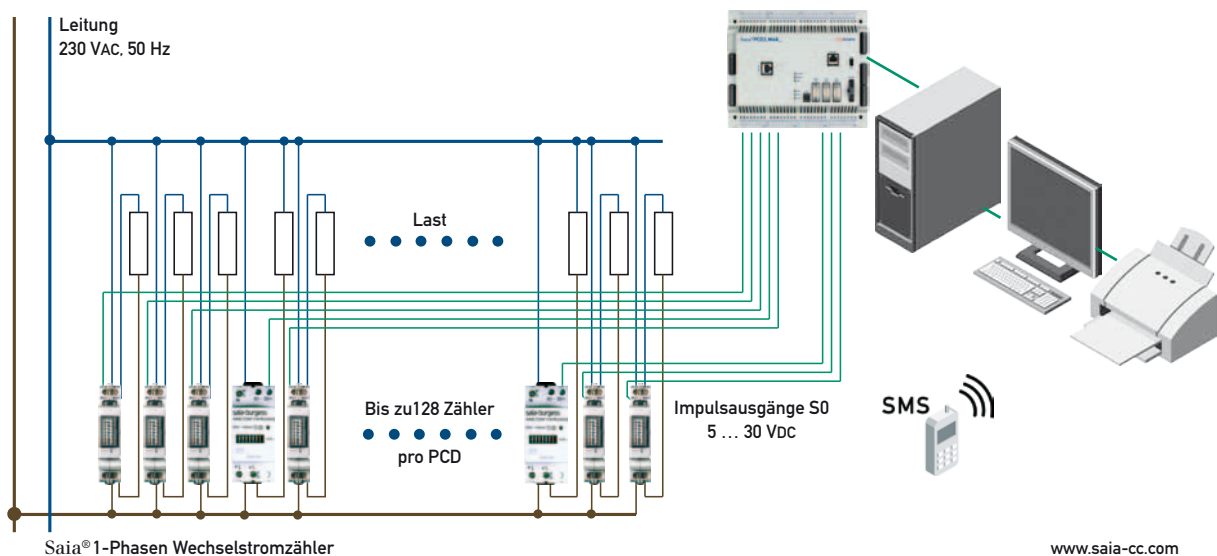


## Zentralisiertes Ablesen und Verrechnen mit Saia® PCD

Vollständige Verwaltung von vielen Anschlüssen mit AAD1- und AAE1-Energiezählern über Saia® PCD Steuerungen.

- Daten-Sammlung, -Speicherung und Übertragung zu anderen Systemen
- Ausgabe der Verrechnungsdaten und automatischer Ausdruck der Rechnung
- Übertragung der Zählerdaten via Modems, TCP/IP und alle anderen herkömmlichen Protokolle
- Visualisierung der Daten durch direkten Zugang via den in der PCD integrierten Web-Server

## Anwendungsbeispiel



# ...unzählige Verwendungsmöglichkeiten



Genau und sichere Verrechnung des Stromverbrauchs auf Camping-Plätzen, in Bootshäfen usw.



Verrechnung des Stromverbrauchs während Industrie-messen oder lokalen Ausstellungen.



Individuelle Verbrauchs-abrechnung für Gemeinschaftsbüros und Werkstätten.

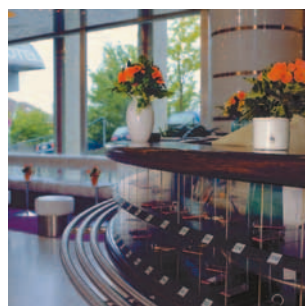


Faire Verbrauchsabrechnung auf Jahrmärkten oder wöchentlichem Strassenverkauf.



Messung erneuerbarer Energie im Privatbereich, wie z.B. Windenergie, Fotovoltaik, Brennstoffzellen usw.

Mit freundlicher Genehmigung von:  
Schweiz. Vereinigung für Sonnenenergie «SSES»



Kenntnis des Energiebedarfs der Verbraucher ist wichtig für das Energie-Management in Hotels, Motels, Wohnheimen, Spitälern usw.

**saia-burgess**

Control Systems and Components

## Bestellangaben

Typ	Beschreibung	Abmessungen (B x H x T)	Gewicht
AAD1D5F10KR2A00	1 x 5 (32) A	17.5 x 85 x 63 mm	75 g
AAD1D5F10KR3A00	1 x 5 (32) A, MID Zulassung	17.5 x 85 x 63 mm	75 g
AAE1D5F10KR2A00	1 x 10 (65) A	35.0 x 85 x 62 mm	100 g
AAE1D5F10KR3A00	1 x 10 (65) A, MID Zulassung	35.0 x 85 x 62 mm	100 g
4 104 7420 0	Plombierdeckel für AAD1, 32 A <sup>1)</sup>	17.5 x 19 x 26 mm	1 g
4 104 7485 0	Plombierdeckel für AAE1, 65 A <sup>1)</sup>	35.0 x 28 x 39 mm	5 g

<sup>1)</sup> Für den Berührungsschutz werden 2 Stück empfohlen

## Kontakt

Schweiz und International

Saia-Burgess Controls AG  
Bahnhofstrasse 18  
CH-3280 Murten / Schweiz  
T +41 26 / 672 71 11  
F +41 26 / 672 74 99  
pcd@saia-burgess.com  
www.saia-cc.com

Österreich

Saia-Burgess Österreich GmbH  
Linzer Bundesstrasse 101  
A-5023 Salzburg / Österreich  
T +43 (0)662 88 49 10  
F +43 (0)662 88 49 10 11  
office@saia-burgess.at  
www.saia-cc.at

Deutschland

Saia-Burgess Controls GmbH & Co. KG  
Siemensstrasse 3  
D-63263 Neu-Isenburg / Deutschland  
T +49 (0) 6102 2025-0  
F +49 (0) 6102 2025-200  
ffm.info@saia-burgess.com  
www.saia-pcd.de | www.saia-cc.de

Überreicht durch:

Produkt-Support,  
Technische Referenz Website:

[www.sbc-support.ch](http://www.sbc-support.ch)