

WÄRMEZÄHLER WZ-HY

Heat meter WZ-HY



BESCHREIBUNG / DESCRIPTION

RECHENWERK / COUNTER

- Rechenwerk mit separater Zulassung bis 180°C / Counter with separate approval up to 180°C
- Temperaturdifferenz / Temperature difference: 2 ... 130 K
- Zulassung für asymmetrischen Einbau der Temperaturfühler / approval for asymmetric mounting of the temperature sensors
- 4-Bit Mikrocontroller / 4-bit micro-controller
- 7-stelliger Multifunktions-LCD / 7-digit multi function LCD
- Berührungslose Display-Umschaltung / Non-contact display switching
- Rechenwerkgehäuse 360° drehbar / Counter rotateable by 360°
- umweltfreundlicher 3 V Lithium-Batterie / ecofriendly 3V lithium battery
- Batteriebensdauer 5 Jahre plus 1 Jahr Gangreserve / battery service life 5 years plus 1 year power-reserve
- Selbstkalibrierender Temperaturmesskreis / Automatically calibrating temperature range

KOMMUNIKATION / COMMUNICATION

- Fernauslesbar über / Readable from remote location via: M-Bus, D-Bus, So

VOLUMENTEIL / VOLUME DEVICE

- Beliebige Einbaulagen / Any installation positions
- Volumenerfassung über elektronische Abtastung / Volume recording via electronical sensing (magnet-free)
- optimale 2-Punkt-Lagerung aus Saphir/Hartmetall / optimal 2-point suspension made of sapphire/carbide metal
- Temperaturbereich / Temperature range: 0 – 120 °C

TEMPERATURFÜHLER / TEMPERATURE SENSOR

- Typ / Type: Pt 500
- Durchmesser / Diameter: 5,2 mm
- Temperaturbereich / Temperature range: 3 ... 105 °C
- Temperaturdifferenz / Temperature difference: 2 ... 130 K
- Kabellänge / Cable length: 1,5 m

ZUSÄTZLICHE ANZEIGEN / ADDITIONAL SIGNALING

MODUS / MODE	BESCHREIBUNG / DESCRIPTION	DISPLAY DISPLAY
SLEEP	Das Display ist abgeschaltet und alle 8 Sekunden blinkt nebenstehende Darstellung. The display is switched off and SLEEP flashes every 8 seconds.	SLEEP
ERROR	Wird ein Checksummenfehler erkannt, oder der interne Fehlerzähler hat einen Überlauf, blinkt alle 8 Sekunden nebenstehende Darstellung. If a checksum error is found or the internal error counter has an overflow, ERROR will flash every 8 seconds.	ERROR
PROG	Ist das Gerät in den Programmiermodus geschaltet, blinkt alle 8 Sekunden nebenstehende Darstellung. If the unit is in programming mode, PROG will flash every 8 seconds.	PROG

Zu Prüfzwecken kann die Daueranzeige des Wertes /!\ T * k durch eine Hardware-Steckbrücke aktiviert werden.

The permanent signaling of the value /!\ T * k can be activated by a hardware jumper for testing purposes.

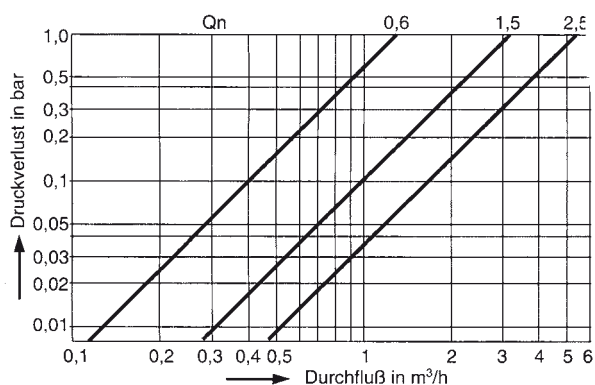
MENÜANZEIGEN / MENU DISPLAYS

MENÜ / MENU	BESCHREIBUNG / DESCRIPTION	DAUER / TIME	DISPLAY DISPLAY
1	Aktueller Verbrauchswert (Anzeige in kWh/MWh möglich) Current consumption value (display in kWh/MWh possible)	10	389 1083 kWh
2	Seriennummer (6-stellig) Serial number (6-digit)	10	0004711
3	Vorjahresverbrauchswert (Verbrauch am Stichtag) Consumption value previous year (consumption on cut-off date)	10	1234567 kWh
4	Displaytest / Display test	4	8888888 kWh * 1234567890 * °C
5	Aktuelles Datum / Current date	5	02.05.99
6	12 Monatsendwerte 12 month end value	Je 6	36858 kWh
7	Vorlauftemperatur in °C Supply temperature in °C	125	128.83 °C
8	Rücklauftemperatur in °C Return temperature in °C	125	68.39 °C
9	Akkumuliertes Volumen in mffi Accumulated volume in mffi	10	1238 m³
10	momentaner Durchfluss current flow rate	125	3.186 m³/h
11	momentane Leistung current power	125	368 kWh/h
12	Fehleranzeige / Error display	5	Err.000
13	Geeicht bis Monat/Jahr / calibrated till month/year	5	--.12.04
14	hohe Auflösung mit 3 Nachkommastellen high precision with 3 decimal places	5	1083497 kWh
15	Impulswertigkeit Rechenwerk [Liter] impulse calculator [liter]	5	L 100
16	Impulswertigkeit Volumenteil [Liter] impulse volume part [liter]	5	PL 1720

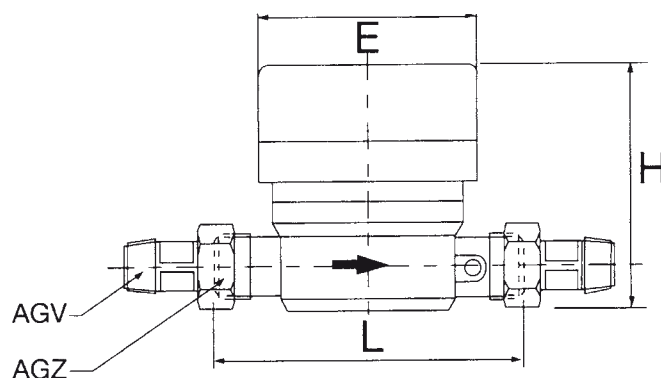
FUNKTIONSANZEIGEN / FUNCTION DISPLAYS

Volumenimpuls	Symbol „Stern“ zeigt eingehenden Volumenimpuls an. Symbol „star“ shows incoming volume impulse.	*
Kommunikation	Symbol „Telefon“ zeigt Aktualisierung der Netzwerkvariablen an. Symbol „phone“ shows updating of network variables.	☎
Gerätewechsel	Symbol „Batterie“ zeigt erschöpfte Batteriekapazität an. Symbol „battery“ shows low battery capacity..	🔋

DRUCKVERLUSTKURVE / PRESSURE DROP CURVE



MASSZEICHNUNG



VOLUMENTEIL / VOLUME DEVICE

Nenndurchfluss / Flow rate	q_p	m ³ /h	0,6	1,5	2,5
Nennweite / Nominal diameter	DN	mm	15	15	20
Maximale Belastung / Maximum flow rate	q_s	m ³ /h	1,2	3	5
Dauerbelastung / Maximum working flow rate	q_p	m ³ /h	0,6	1,5	2,5
Trenngrenze / Transitional flow rate	q_t	l/h	48	120	280
Kleinster Durchfluss / Minimum flow rate	q_{min}	l/h	12	30	70
Anlauf / Starting flow rate		l/h	8	13	18
Anschluss / Connection AG Zähler / Meter		"	3/4	3/4	1
	AG Verschraubung / Screw connection	"	1/2	1/2	3/4
Baulänge / Length	L	mm	110	110	130
Bauhöhe / Height	H	mm		80	
Breite Rechenwerk / Width	E	mm		80	

BESTELLINFORMATIONEN / ORDER LIST

	ART.NR.:			
WZ für trockene Fühler / for dry sensors	mit Impuls / with impulse	85323106	85323115	85323125
	mit M-Bus / with M-Bus	85363106	85363115	85363125
	mit EIB / with EIB	85343106	85343115	85343125
	mit LON / with LON	85373106	85373115	85373125
		85353106	85353115	85353125
WZ für nasse Fühler / for wet sensors	mit Impuls / with impulse	85423106	85423115	85423125
	mit M-Bus / with M-Bus	85463106	85463115	85463125
	mit EIB / with EIB	85443106	85443115	85443125
	mit LON / with LON	85473106	85473115	85473125
		85453106	85453115	85443125