

DSZ12B-3x65 A



Nur geeichte Zähler sind nach §25 des deutschen Eichgesetzes zur Stromabrechnung zugelassen. Nichtbeachtung ist eine Ordnungswidrigkeit nach §19.



Maximalstrom 3x65 A, Stand-by-Verlust nur 0,5 Watt je Pfad.

Reiheneinbaugerät für Montage auf Tragschiene DIN-EN 50 022.

4 Teilungseinheiten = 70mm breit, 58mm tief.

Genauigkeitsklasse 1 bzw. B (1%). Mit SO-Schnittstelle.

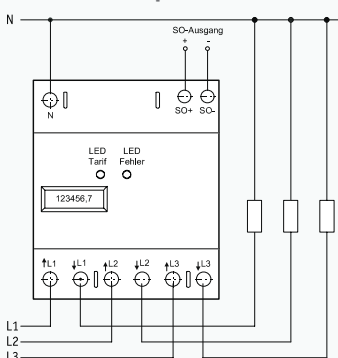
Der direkt messende Drehstromzähler misst die Wirkenergie anhand der zwischen den Eingängen und Ausgängen fließenden Strömen. Der Eigenverbrauch von nur maximal 0,5 Watt Wirkleistung je Pfad wird nicht gemessen und nicht angezeigt.

Es können 1, 2 oder 3 Außenleiter mit Strömen bis zu 65 A angeschlossen werden.

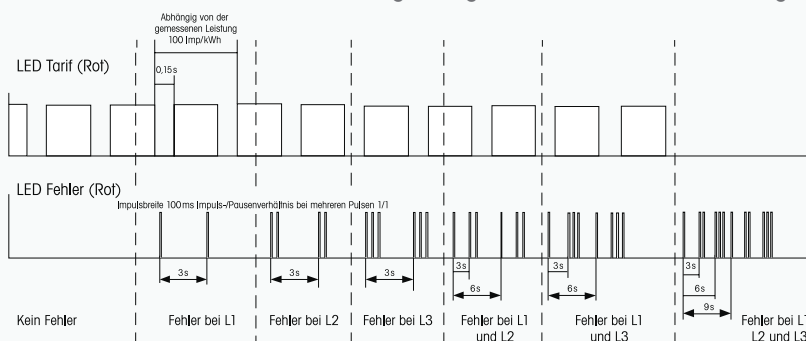
Der Anlaufstrom ist 40 mA. Das Zählwerk kann auch ohne Stromversorgung jederzeit abgelesen werden.

Der N-Anschluss **muss** vorhanden sein.

Anschlussbeispiel



Mit zwei roten Leuchtdioden wird der Leistungsbezug oder ein Anschlussfehler angezeigt.



Technische Daten Seite F8. Gehäuse für Bedienungsanleitung GBA12 Seite Z2.

DSZ12B-3x65A

geeicht

EAN 4010312 500552

239,00 €/St.

Lagertyp

DSZ12B-T2-3x65 A



Nur geeichte Zähler sind nach §25 des deutschen Eichgesetzes zur Stromabrechnung zugelassen. Nichtbeachtung ist eine Ordnungswidrigkeit nach §19.



Maximalstrom 3x65 A, Stand-by-Verlust nur 0,5 Watt je Pfad.

Reiheneinbaugerät für Montage auf Tragschiene DIN-EN 50 022.

4 Teilungseinheiten = 70mm breit, 58mm tief.

Genauigkeitsklasse 1 bzw. B (1%). Mit SO-Schnittstelle.

2 Zählwerke für HT und NT.

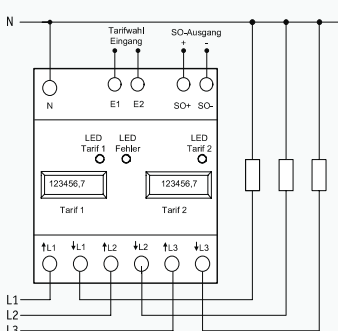
Der direkt messende Drehstromzähler misst die Wirkenergie anhand der zwischen den Eingängen und Ausgängen fließenden Strömen. Der Eigenverbrauch von nur maximal 0,5 Watt Wirkleistung je Pfad wird nicht gemessen und nicht angezeigt.

Es können 1, 2 oder 3 Außenleiter mit Strömen bis zu 65A angeschlossen werden.

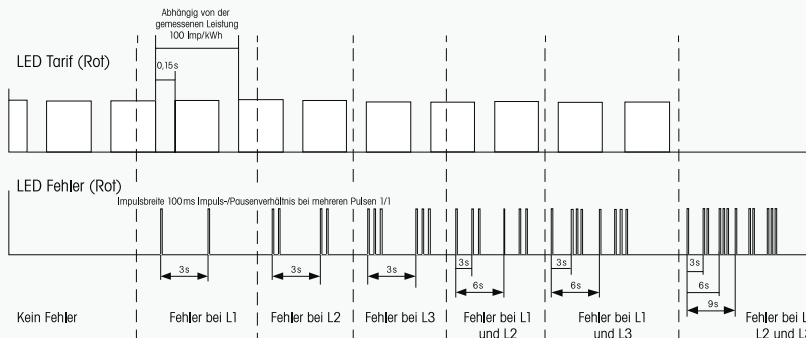
Der Anlaufstrom ist 40 mA. Die Tarifwahl erfolgt mit 230V über die Anschlüsse E1/E2 und die Zählwerke können auch ohne Stromversorgung jederzeit abgelesen werden.

Der N-Anschluss **muss** vorhanden sein.

Anschlussbeispiel



Mit drei roten Leuchtdioden wird der Leistungsbezug oder ein Anschlussfehler angezeigt.



Technische Daten Seite F8. Gehäuse für Bedienungsanleitung GBA12 Seite Z2.

DSZ12B-T2-3x65A

geeicht

EAN 4010312 500576

279,00 €/St.

Lagertyp